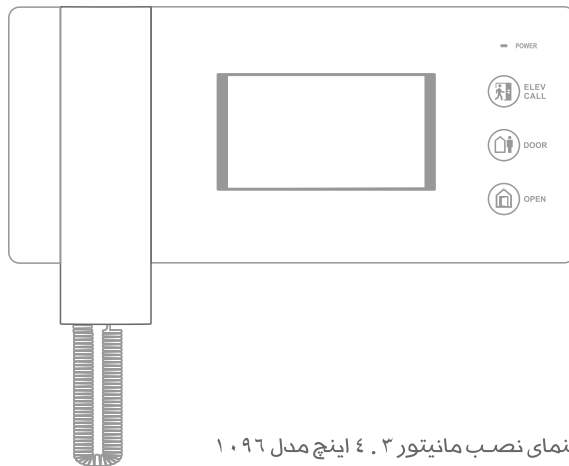




AUDIO & VIDEO DOOR PHONE



راهنمای نصب مانیتور ۴.۳ اینچ مدل ۱۰۹۶  
Installation Guide of 4.3 Inch Monitor

## فهرست مطالب راهنمای نصب محصول مانیتور ۴.۳ اینچ مدل ۱۰۹۶

۱	هشدار
۳	محتویات بسته بندی
۴	راهنمای نصب گوشی
۵	معرفی اجزاء گوشی
۶	نمای پشت و کنار محصول
۷	تنظیمات کاربری
۱۲	مشخصات دستگاه
۱۳	نقشه سیم کشی صفحه ۱ واحدی تصویری
۱۴	نقشه سیم کشی با سوئیچر آنالوگ
۱۵	نقشه سیم کشی ۲ تا ۷ واحدی
۱۶	نقشه سیم کشی ۲ عددگوشی و . . .
۱۷	نقض گارانتی
۱۸	عیب یابی

جهت استفاده‌ی مناسب و ایمن از دستگاه، موارد زیر را مطالعه فرمائید. در دفترچه‌ی راهنما طریقه‌ی نصب، استفاده و نگهداری از سیستم بصورت ساده توضیح داده شده است.

- از باز کردن و تعمیر دستگاه بصورت شخصی خودداری فرمائید. هر گونه دستکاری غیر مجاز ممکن است باعث نقص دستگاه، شوک الکتریکی و یا آتش سوزی گردد. ( جهت هر گونه سرویس مورد نیاز با خدمات پس از فروش تماس برقرار فرمائید. )
- از پاشیدن آب و یا دیگر مایعات به داخل دستگاه خودداری فرمائید: چرا که باعث شوک الکتریکی دستگاه شده و ممکن است موجب آتش سوزی گردد.
- در صورت شنیدن هرگونه صدای نامشخص، استشمام بو و یا مشاهده دود سریعاً ارتباط دستگاه با برق را جدا کرده (قطع فیوز) و با خدمات پس از فروش تماس حاصل فرمائید. عدم توجه ممکن است منجر به شوک الکتریکی و یا آتش سوزی گردد.
- از میخ یا اشیاء نوك تیز برای فشـار بر روی دکمه ها و یا فرو بردن در حفره های دستگاه خودداری فرمائید: این کار ممکن است باعث شوک الکتریکی یا آتش سوزی گردد.
- از تمیز کردن محصلول با پارچه های خیس یا مایع فرار ( از جمله الکل، بنزین، تینر) خودداری فرمائید: این کار ممکن است باعث شوک الکتریکی و یا آتش سوزی گردد.
- از قرار دادن دستگاه در معرض شوک سنگین مانند ضربات سخت خودداری فرمائید: این کار ممکن است باعث نقص دستگاه، شوک الکتریکی و یا آتش سوزی گردد.

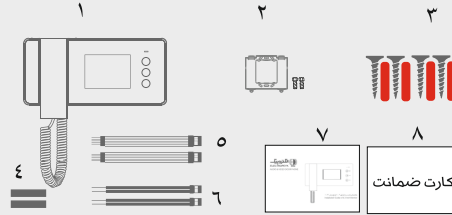
### احتیاط:

از آویزان شدن و یا کشیدن دستگاه نصب شده خودداری فرمائید . هرگونه استفاده نامناسب ممکن است باعث آسیب دیدگی گردد .  
اطمینان حاصل نمائید: در صورت استفاده از محصول در يك منزل جدید و یا توسط مستاجر، ایشان از نکات موجود در دفترچه راهنما به صورت کامل اطلاع داشته باشند . این موضوع از استفاده نامناسب از محصول، در شرایط جدید جلوگیری می نماید .

- از قرار دادن محصول نزدیک منبع گرمایی مانند بخاری، رادیا تور، شوفاژ و یا منابع پخش رطوبت مانند بخور یا آکواریوم، خودداری فرمائید . این امر ممکن است باعث آسیب یا آتش سوزی دستگاه گردد .
- از قرار دادن محصول روبروی نور شدید مانند پنجره و روبه آفتاب خودداری فرمائید .
- از قرار دادن محصول در نزدیکی وسایل برقی و مولد نویز مانند یخچال، تلویزیون و . . . خودداری فرمائید .  
(فاصله مجاز: ۱ متر است)
- از قرار دادن محصول در مناطق کاملاً تاریک و با آلودگی صوتی خودداری فرمائید .
- در صورت نشستن زیر محصول نصب شده دقت نمائید: در هنگام برخاستن و در صورت برخورد سر با محصول، امکان آسیب دیدگی وجود دارد .

## محتویات بسته بندی

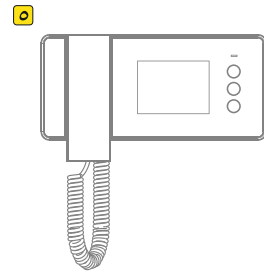
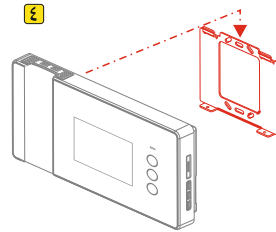
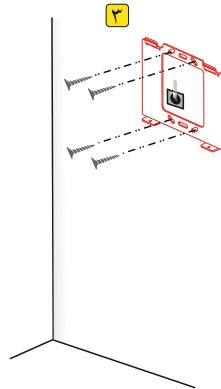
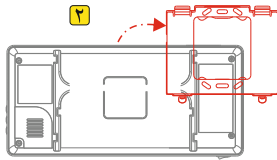
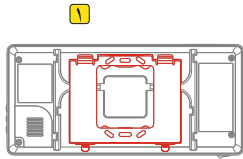
- ۱- دستگاه
- ۲- پایه نگهدارنده
- ۳- چهار عدد پیچ‌های نصب پایه
- ۴- دو عدد وارنیش حرارتی
- ۵- دو عدد کانکتور ۵ پین
- ۶- دو عدد کانکتور ۲ پین
- ۷- دفترچه راهنما
- ۸- کارت ضمانت



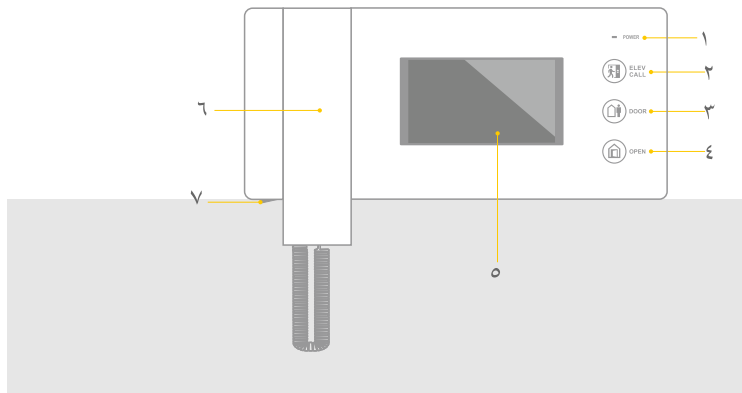
### راهنمای نصب گوشی:

- تعیین مکان مناسب جهت نصب و قرار گیری گوشی به طوری که، فاصله مرکز گوشی تا سطح زمین حداقل ۱۴۵ سانتیمتر باشد.
  - پایه نگهدارنده گوشی را با استفاده از پیچ‌های موجود در بسته بندی محصول، در محل نصب خود محکم نمائید.
  - سوکت مربوط به دوربین دم دری (پنل دم دری) را به محل مشخص شده در پشت گوشی وصل نمائید.
  - پس از قرار گیری گوشی بر روی چنگک‌های پایه نگهدارنده، دو پیچ پایین گوشی را محکم نمائید.
  - سیم مربوط به منبع تغذیه را متصل نمایید و از طریق کلید تعبیه شده در سمت چپ دستگاه، گوشی را روشن نمائید.
- اخطار!** کیفیت مطلوب تصویر وابسته به نوع سیم کابل و فاصله نصب گوشی و پنل دم دری میباشد. تاکید میگردد که، تا طول ۳۰ متر از کابل فویلدار با سیم ۰/۵ یا ۰/۶ میلی‌متر مسی استفاده گردد، تا طول ۱۲۰ متر از کابل فویلدار با سیم ۱ میلی‌متر مسی و تا طول ۲۰۰ متر از کابل فویلدار با سیم ۲ میلی‌متر مسی، استفاده گردد.

## راهنمای نصب

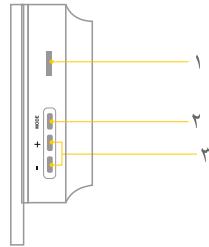


## معرفی اجزاء گوشی

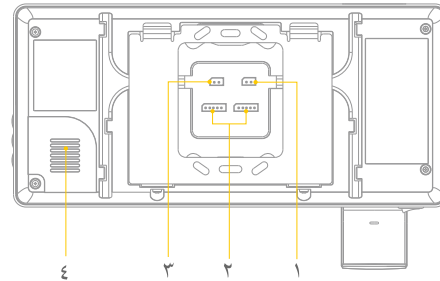


- ۱- چراغ نمایشگر تغذیه
- ۲- کلید لمسی فراخوانی آسانسور
- ۳- کلید لمسی نمایشگر دم دری
- ۴- کلید لمسی درب بازکن
- ۵- صفحه نمایشگر (مانیتور) ۳، ۴ اینچ
- ۶- دسته گوشی
- ۷- کلید روشن - خاموش گوشی (ON/OFF)

## نمای پشت و کنار محصول



- ۱- محل قرارگیری کارت حافظه MICRO SD CARD
- ۲- کلید MODE
- ۳- کلید + و -



- ۱- آسانسور
- ۲- پنل دم دری ۱ - پنل دم دری ۲
- ۳- دوربین مدار بسته
- ۴- بلندگوی گوشی در بازکن



## تنظیمات کاربری

### ۳.۱. توجه

**نکته:** جهت ورود و انتخاب منو از کلید **MODE** و جهت حرکت در منو و کم و زیاد نمودن مقادیر از کلیدهای + و - استفاده نمائید .  
جهت بازگشت، کلید لمسی **DOOR** را لمس کنید .

### ۳.۲. دوربین امنیتی / CCTV :

جهت مشاهده دوربین امنیتی از این گزینه استفاده می شود .



### ۳.۳. درپ / Door :

جهت رویت تصویر پنل های دم دری از این گزینه استفاده می کنیم .



### ۴. تنظیم شدت روشنایی، رنگ، کنتراست :



جهت تنظیم شدت روشنایی، رنگ و کنتراست، هنگام مشاهده تصویر دوربین ها با فشردن کلید منوی یکی از گزینه های **•••-** و **•••+** را انتخاب نموده و با استفاده از کلیدهای + و - تنظیمات را انجام دهید . با فشردن مجدد کلید منو، تنظیمات ذخیره می گردد .

## ۵. بازنگری تصاویر و فیلم ها :

برای مشاهده عکس ها و فیلم های ذخیره شده در حافظه داخلی و حافظه خارجی، گزینه های **GALLERY** و یا **VIDEO** را انتخاب نموده و عکس ها و فیلم ها را مشاهده نمایید . به منظور مشاهده فیلم و عکس های قبلی و بعدی از کلید های + و - استفاده نمایید . جهت پخش فیلم مورد نظر کلید منورا فشار دهید . جهت بازگشت، کلید لمسی **DOOR** را لمس کنید . جهت پاك کردن تصاویر یا فیلم ها کلید منورا نگه داشته گزینه  را انتخاب نمایید . جهت بازگشت، کلید **DOOR** را لمس کنید .

**توجه ۱:** اگر عکس یا فیلمی در گوشی ذخیره و مشاهده نشده باشد بر روی آیکون های مربوطه، تعداد آنها نمایش داده می شود .  
**توجه ۲:** به منظور ذخیره سازی فیلم ها در هنگام تماس از دم درب، می بایست **SD CARD** داخل گوشی قرار داشته و فرمت شده باشد، در غیر اینصورت عکس در حافظه داخلی ذخیره می گردد .  
**توجه ۳:** در صورت استفاده از **SD CARD** جدید، ابتدا می بایست **SD CARD** توسط گوشی فرمت گردد .


## ۱. عکسبرداری و فیلمبرداری دستی:

در هنگام مشاهده تصویر یا صحبت کردن با درب ۱ یا ۲، با استفاده از کلیدهای کناری + و -، به ترتیب عکسبرداری  و فیلمبرداری  دستی امکان پذیر می باشد.

در حین نمایش تصویر مراجعه کننده با لمس کردن کلید لمسی **OPEN**، مکانیزم در بازکن، فعال و درب باز خواهد شد. ( در صورت مشاهده تصویر از پنل دم (درب)

## ۶. تنظیمات:

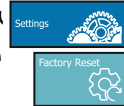
### ۶.۱. تنظیمات کارخانه:

برای بازگشت به تنظیمات کارخانه، گزینه **FACTORY RESET** را از منوی **SETTING** انتخاب نموده و پس از مشاهده جمله **ARE YOU SURE?** گزینه  را انتخاب نمایید.

جهت بازگشت، کلید لمسی **DOOR** را لمس کنید.

## ۶.۲. انتخاب ملودی:

در منوی اصلی گوشی، آیکون **SETTING** را انتخاب نموده و وارد گزینه **MELODY** شوید. با استفاده از کلید + و - روی گزینه ملودی درب مورد نظر قرار گرفته، با کلید منو پنجره مربوط به آن گزینه انتخاب می شود، سپس با استفاده از کلید + و - ملودی مورد نظر را انتخاب نمایید. با فشردن مجدد کلید منو تنظیم انجام شده، اعمال می گردد. جهت بازگشت، کلید لمسی **DOOR** را لمس کنید.



### ۶.۳. تنظیم صدای زنگ:

در منوی اصلی گوشی، آیکون **SETTING** را انتخاب نموده و وارد گزینه **MELODEY** شوید. با استفاده از کلیدهای + و - روی گزینه بلندی صدای درب مورد نظر قرار گرفته، با کلید منو پنجره مربوط به آن گزینه انتخاب می شود. سپس با استفاده از کلید + و - بلندی صدا را تنظیم نمایید. با فشردن مجدد کلید منو تنظیم انجام شده اعمال می گردد. جهت بازگشت، کلید لمسی **DOOR** را لمس کنید.



### ۶.۴. تنظیمات زمان و تاریخ:

در منوی اصلی گوشی، وارد گزینه **SETTING** شوید و گزینه **DATE & TIME** را انتخاب نموده آنگاه ساعت و تاریخ گوشی را با استفاده از کلیدهای کناری، تنظیم کنید. جهت بازگشت، کلید لمسی **DOOR** را لمس کنید.

### ۶.۵. تنظیمات حافظه:

#### ۶.۵.۱. فرمت کردن حافظه خارجی:

در منوی اصلی گوشی، آیکون **SETTING** را انتخاب نموده و پس از ورود به قسمت **MEMORY**، گزینه **FORMAT SD** را انتخاب نمایید.

پس از مشاهده متن **ARE YOU SURE?** بر روی صفحه نمایش، گزینه  را انتخاب نمایید.

#### ۶.۵.۲. فرمت کردن حافظه داخلی:

در منوی اصلی گوشی، آیکون **SETTING** را انتخاب نموده و پس از ورود به قسمت **MEMORY** گزینه **FORMAT FLASH** را انتخاب نمایید. پس از مشاهده متن **ARE YOU SURE?** بر روی صفحه نمایش، گزینه  را انتخاب نمایید. جهت بازگشت، کلید لمسی **DOOR** را لمس کنید.

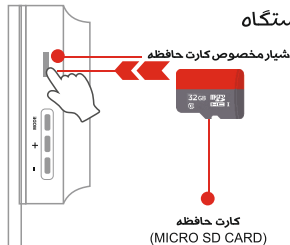
### ۰۸. زبان:



برای تغییر زبان انگلیسی به فارسی و یا بالعکس گزینه LANGUAGE را انتخاب کنید .

**توجه:** جهت ذخیره سازی فیلم میبایست کارت حافظه (SD CARD) درون دستگاه قرار داشته باشد؛ در غیر اینصورت ذخیره سازی فیلم، امکان پذیر نمی باشد .

اضافه نمودن کارت حافظه (SD CARD) به دستگاه



### ۰۳. انتقال به SD کارت:



در منوی اصلی گوشی، آیکن **SETTING** را انتخاب کرده، و پس از ورود به قسمت **MEMORY**، گزینه **MOVE TO SD CARD** را انتخاب نمایید . پس از مشاهده متن **ARE YOU SURE?** بر روی صفحه نمایش، با انتخاب گزینه  اطلاعات حافظه داخلی به حافظه خارجی منتقل می گردد . جهت بازگشت، کلید لمسی **DOOR** را لمس کنید .

### ۰۷. آسانسور:



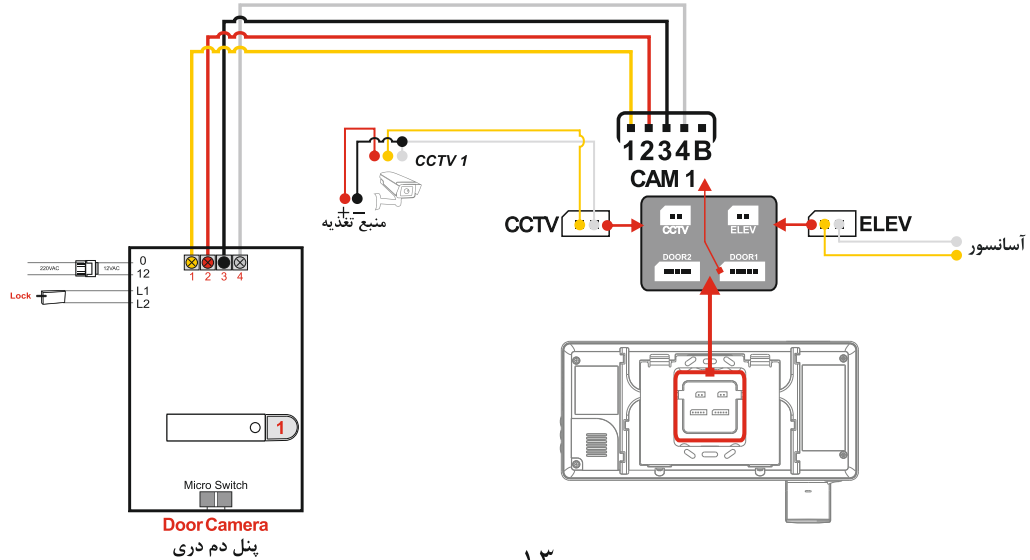
جهت فراخوانی آسانسور، گزینه **ELEVATOR** را انتخاب نمایید . همچنین از کلید لمسی روی گوشی نیز، فراخوانی آسانسور امکان پذیر می باشد .

## مشخصات دستگاه

تغذیه‌ی ورودی	110~220V AC ( $\pm 20\%$ ) 50~60Hz	اتصال به پنل دمدری	اتصال با استفاده از کانکتور ۵ پین
حداکثر توان مصرفی	4/5W	فاصله‌ی انتقال	تا طول ۳۰ متر از کابل فویلدار با سیسم ۰/۶ میلی‌متر مسی
صفحه‌ی نمایش	نمایشگر LCD 4.3Inch	تعداد ملودی زنگ	۱۰ زنگ ملودی
رزولوشن LCD	480(RGB)X272 Pixel	اتصال به دوربین مدار بسته	12V PAL
فراخوانی آسانسور	اتصال با استفاده از کانکتور ۲ پین	ظرفیت حافظه خارجی	حداکثر 32GB
ابعاد گوشی	275x169x53 mm <sup>3</sup>		

## نقشه سیم کشی صفحه ۱ واحدی تصویری

نکته: در صفحه يك واحدی ۴ رشته سیم کافی بوده و ترمینال B بلا استفاده خواهد ماند.



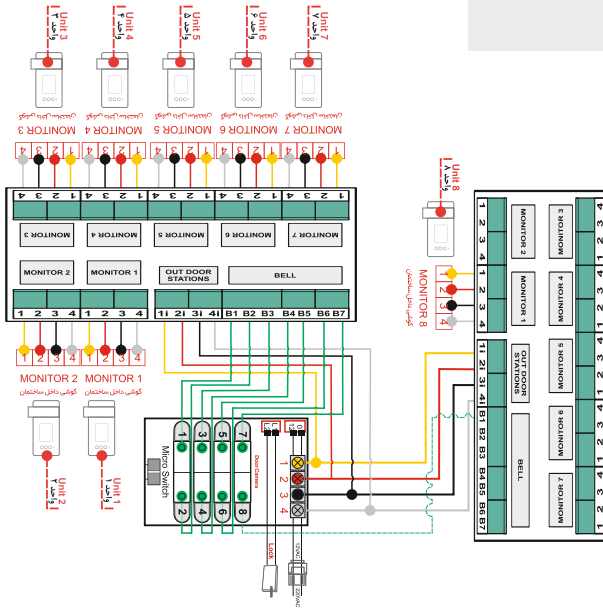
## نقشه سیم کشی با سوئیچر آنالوگ

توجه: نقشه سیم بندی سوئیچر ۷ واحدی، سوئیچر جهت مصرف در سیم کشی ساختمان های ۷ واحدی به بالا به صورت رایگان ارائه می گردد .

انواع سوئیچرهای ۴، ۵ و ۷ واحدی موجود بوده و در نقشه مقابل فقط، نقشه سوئیچر ۷ واحدی ترسیم شده است . برای تعداد واحد های بیش از ۷ واحد (مطابق نقشه) می بایست از ترکیب سوئیچرهای ۴، ۵ و ۷ واحدی استفاده نمود . لازم به ذکر است سوئیچر های بعدی به صورت شکل روبرو با هم به صورت موازی (Parallel) با چهار سیم صفحه دم دری نصب می گردند .

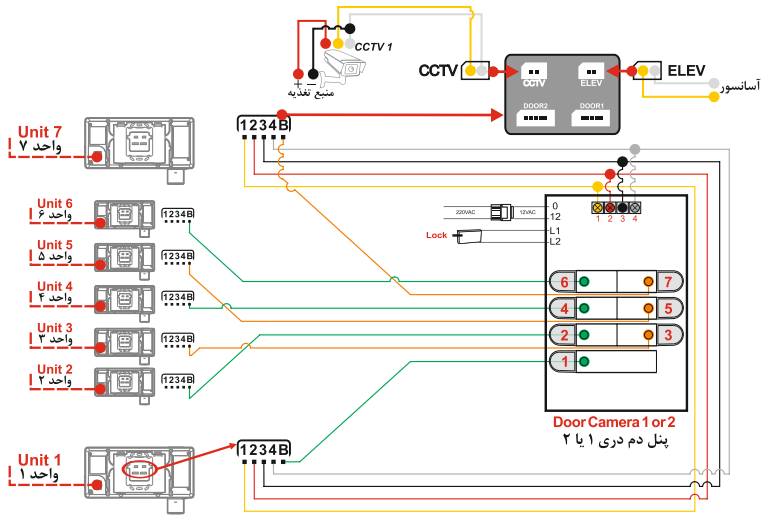
### توجه:

در صورتی که سیم کشی واحد ها به صورت مستقل از هر واحد صورت گیرد، نیاز به نصب سوئیچر از ۴ واحد به بالا هم می باشد.





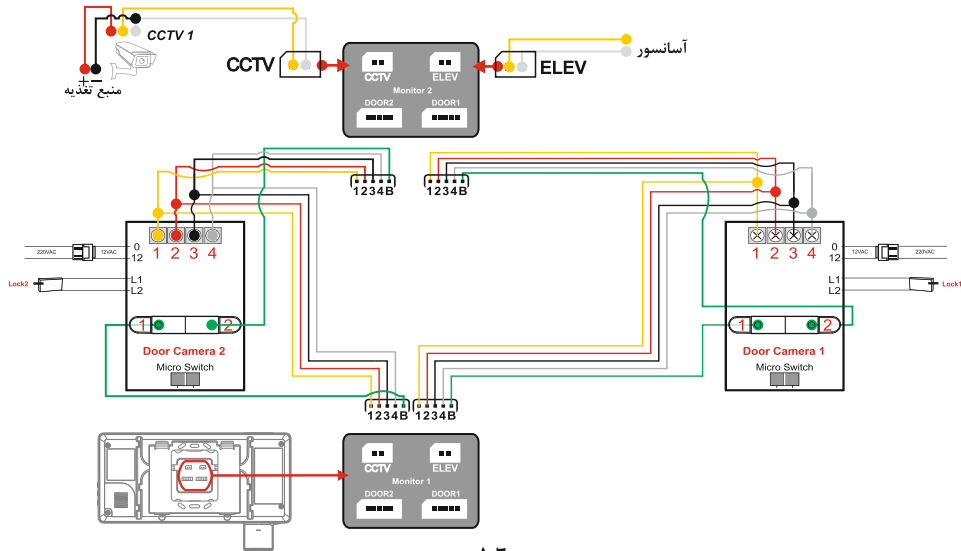
## نقشه سیم کشی ۲ تا ۷ واحدی



### توجه!

جهت راه اندازی دوربین های مدار بسته از تغذیه جدا گانه استفاده گردد. همچنین: برای نصب گوشی های هر واحد به دوربین مدار بسته، سیم کشی بصورت مجزا و موازی صورت پذیرد.

نقشه سیم کشی ۲ عددگوشی ، ۲ عدد صفحه دم دری دو واحدی ،  
 ۱ عدد دوربین مدار بسته و فراخوانی آسانسور



- ۱- باز نشدن پلمپ گوشی تصویری و دم دری و کل مجموعه
- ۲- بستن گوشی الکتروپیک در مجموعه غیر از الکتروپیک
- ۳- قرار دادن قطعات الکترونیکی دیگر در داخل گوشی برای ایجاد تغییرات
- ۴- اضافه کردن پنل زنگ بدون هماهنگی با نماینده شرکت
- ۵- تبدیل دم دری صوتی به تصویری ( با داشتن دم دری صوتی و قرار دادن دوربین و تبدیل به تصویری )
- ۶- آسیب در اثر اتصال سیم کشی
- ۷- تعویض قطعات و تعمیر آن توسط افراد غیر مجاز
- ۸- نوسانات برقی
- ۹- استفاده از ترانس های متفرقه و غیر از ترانس اصلی شرکت الکتروپیک
- ۱۰- ضربه و شکستگی

## عیب یابی

مشکل یا نقص فنی	نمونه عیب یابی
دستگاه روشن نمی شود!	از اتصال الکتریکی دستگاه ( برق ۲۲۰ ولت متناوب ) اطمینان حاصل کنید . کلید ON / OFF گوشی در وضعیت ON قرار گرفته باشد .
صفحه نمایش ، بسیار تاریک است!	الف) سطح خارجی دوربین دم دري را پاك کنید . ب) روشنایی محیط بیرونی محل نصب دوربین را ، مورد بررسی قرار دهید .
مقدار نویز زیادی در زمان مکالمه وجود دارد!	ه رشته سیم ورودی را جهت عدم وجود اتصال کوتاه ، مورد بررسی قرار دهید .
امکان برقراری ارتباط شنیداری وجود ندارد!	رشته سیم متصل کننده میان گوشی و دوربین ( صفحه دم دري) را بررسی نمائید .

**توجه!** در صورتی که با روشن و خاموش شدن دستگاه نقص گوشی برطرف نگردید با خدمات پس از فروش شرکت تماس حاصل نمائید .