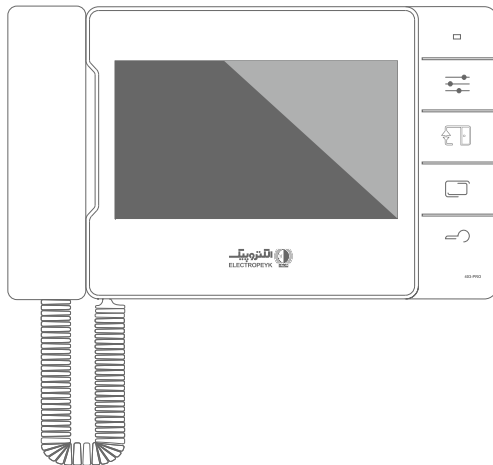


**الکتروپیک**  
**ELECTROPEYK**  
AUDIO & VIDEO DOOR PHONE



403-ECO



403-Elevator



403-Intercom



403-PRO



راهنمای نصب مانیتور ۷ اینچ مدل ۴۰۳  
Installation Guide of 7 Inch Monitor

## فهرست مطالب راهنمای نصب محصول مانیتور ۷ اینچ مدل ۴۰۳

۱۴	نقشه سیم کشی با سوئیچر آنالوگ	۱	هشدار	
۱۵	نقشه سیم کشی ۲ تا ۷ واحدی	۳	محتویات بسته بندی	
۱۶	ECO	نقشه سیم کشی	۴	راهنمای نصب گوشی
۱۷	ELEVATOR	نقشه سیم کشی	۵	معرفی اجزاء گوشی
۱۸	INTERCOM	نقشه سیم کشی	۶	نمای پشت و پایین محصول
۱۹	PRO	نقشه سیم کشی	۷	تنظیمات کاربری
۲۰	نقض گارانتی	۱۲	مشخصات دستگاه	
۲۱	عیب یابی	۱۳	نقشه سیم کشی صفحه واحدی تصویری	

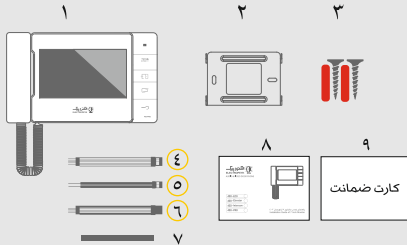
جهت استفاده‌ی مناسب و ایمن از دستگاه، موارد زیر را مطالعه فرمائید. در دفترچه‌ی راهنما طریقه‌ی نصب، استفاده و نگهداری از سیستم بصورت ساده توضیح داده شده است.

- از باز کردن و تعمیر دستگاه بصورت شخصی خودداری فرمائید.
- هر گونه دستکاری غیر مجاز ممکن است باعث نقص دستگاه، شوک الکتریکی و یا آتش سوزی گردد. ( جهت هر گونه سرویس مورد نیاز با خدمات پس از فروش تماس برقرار فرمائید. )
- از پاشیدن آب و یا دیگر مایعات به داخل دستگاه خودداری فرمائید: چرا که باعث شوک الکتریکی دستگاه شده و ممکن است موجب آتش سوزی گردد.
- در صورت شنیدن هرگونه صدای نامشخص، استشمام بو و یا مشاهده دود سریعاً ارتباط دستگاه با برق را جدا کرده (قطع فیوز) و با خدمات پس از فروش تماس حاصل فرمائید. عدم توجه ممکن است منجر به شوک الکتریکی و یا آتش سوزی گردد.
- از میخ یا اشیاء نوك تیز برای فشار بر روی دکمه‌ها و یا فرو بردن در حفره‌های دستگاه خودداری فرمائید: این کار ممکن است باعث شوک الکتریکی یا آتش سوزی گردد.
- از تمیز کردن محصلول با پارچه‌های خیس یا مایع فرار ( از جمله الکل، بنزین، تینر) خودداری فرمائید: این کار ممکن است باعث شوک الکتریکی و یا آتش سوزی گردد.
- از قرار دادن دستگاه در معرض شوک سنگین مانند ضربات سخت خودداری فرمائید: این کار ممکن است باعث نقص دستگاه، شوک الکتریکی و یا آتش سوزی گردد.

### احتیاط:

از آویزان شدن و یا کشیدن دستگاه نصب شده خودداری فرمائید. هرگونه استفاده نامناسب ممکن است باعث آسیب دیدگی گردد. اطمینان حاصل نمائید: در صورت استفاده از محصول در يك منزل جدید و یا توسط مستاجر، ایشان از نکات موجود در دفترچه راهنما به صورت کامل اطلاع داشته باشند. این موضوع از استفاده نامناسب از محصول، در شرایط جدید جلوگیری می نماید.

- از قرار دادن محصول نزدیک منبع گرمایی مانند بخاری، رادیاتور، شوفاژ و یا منابع پخش رطوبت مانند بخور یا آکواریوم، خودداری فرمائید. این امر ممکن است باعث آسیب یا آتش سوزی دستگاه گردد.
- از قرار دادن محصول روبروی نور شدید مانند پنجره و روبه آفتاب خودداری فرمائید.
- از قرار دادن محصول در نزدیکی وسایل برقی و مولد نویز مانند یخچال، تلویزیون و . . . خودداری فرمائید. (فاصله مجاز: ۱ متر است)
- از قرار دادن محصول در مناطق کاملاً تاریک و با آلودگی صوتی خودداری فرمائید.
- در صورت نشستن زیر محصول نصب شده دقت نمائید: در هنگام برخاستن و در صورت برخورد سر با محصول، امکان آسیب دیدگی وجود دارد.



**توجه:** تعداد کانکتور گوشی اکو  
 ۱ عدد ۵ پین  
 تعداد کانکتور گوشی پرو  
 ۲ عدد ۵ پین و ۲ عدد ۲ پین و ۱ عدد ۴ پین  
 تعداد کانکتور گوشی ارتباط داخلی  
 ۲ عدد ۵ پین و ۲ عدد ۲ پین و ۱ عدد ۴ پین  
 تعداد کانکتور گوشی آسانسور  
 ۲ عدد ۵ پین و ۲ عدد ۲ پین

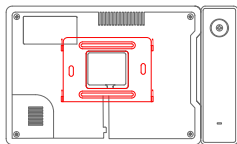
- ۱- ۱ عدد گوشی
- ۲- ۱ عدد پایه نگهدارنده
- ۳- ۲ عدد پیچ و رولپلاک
- ۴- کانکتور ۵ پین
- ۵- کانکتور ۲ پین
- ۶- کانکتور ۴ پین
- ۷- وارنیش حرارتی
- ۸- ۱ عدد دفترچه راهنما
- ۹- ۱ عدد کارت ضمانت

### راهنمای نصب گوشی:

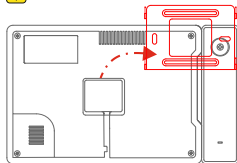
- تعیین مکان مناسب جهت نصب و قرارگیری گوشی به طوری که، فاصله مرکز گوشی تا سطح زمین حداقل ۱۴۵ سانتیمتر باشد.
- پایه نگهدارنده گوشی را با استفاده از پیچ‌های موجود در بسته بندی محصول، در محل نصب خود محکم نمائید.
- سوکت مربوط به دوربین دم در (پنل دم در) را به محل مشخص شده در پشت گوشی وصل نمائید.
- سیم مربوط به منبع تغذیه را متصل نمایید و از طریق کلید تعبیه شده در سمت پایین دستگاه، گوشی را روشن نمائید.

**اخطار!** کیفیت مطلوب تصویر وابسته به نوع سیم کابل و فاصله نصب گوشی و پنل دم در می‌باشد. تاکید می‌گردد که، تا طول ۳۰ متر از کابل فویلدار با سیم ۰/۵ یا ۰/۶ میلی‌متر مسی استفاده گردد، تا طول ۱۲۰ متر از کابل فویلدار با سیم ۱ میلی‌متر مسی و تا طول ۲۰۰ متر از کابل فویلدار با سیم ۲ میلی‌متر مسی، استفاده گردد.

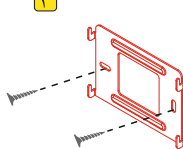
۱



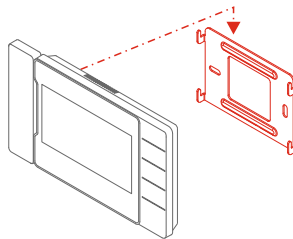
۲



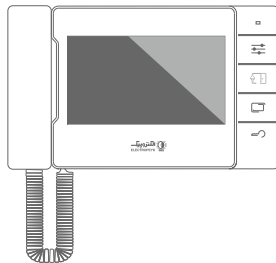
۳

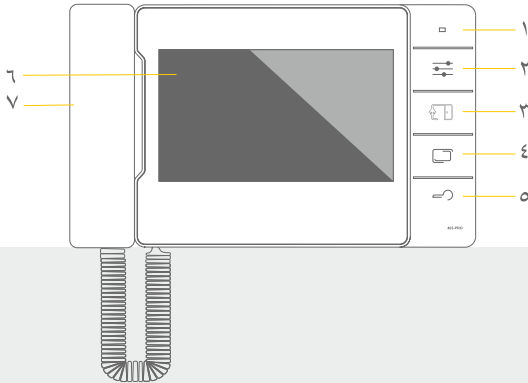


۴



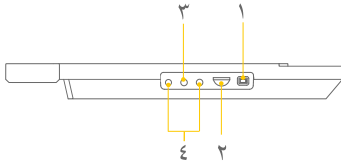
۵



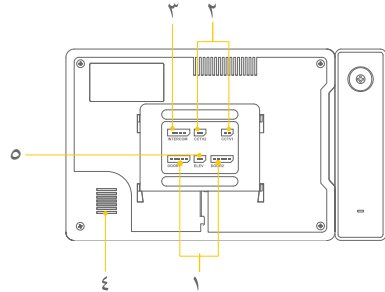


- ۱- چراغ نمایشگر تغذیه
- ۲- کلید لمسی منو
- ۳- کلید لمسی آسانسور یا بی صدا
- MODEL: INTERCOM / ECO
- MODEL: ELEVATOR / PRO
- ۴- کلید لمسی تعویض نمایشگر دم دری (سوییچ)
- ۵- کلید لمسی قفل بازکن
- ۶- صفحه نمایشگر ۷ اینچ (مانیتور)
- ۷- دسته گوشی

**نکته:** تمامی نقشه های سیم کشی و کاربری ها با توجه به مدل مورد نظر دسته بندی شده است.




- ۱- کلید روشن- خاموش گوشی (ON /OFF)
- ۲- محل قرارگیری کارت حافظه (SD Card)
- ۳- کلید (Mode)
- ۴- کلید + و -



- ۱- پنل دم دری ۱ و پنل دم دری ۲
- ۲- دوربین امنیتی ۱ و دوربین امنیتی ۲
- ۳- ارتباط داخلی
- ۴- بلندگوی زنگ
- ۵- آسانسور



## توجه

**نکته:** جهت ورود و انتخاب منو از کلید **Mode** و جهت حرکت در منو و کم و زیاد نمودن مقادیر از کلیدهای + و - استفاده نمایید .  
جهت بازگشت، کلید لمسی  را لمس کنید .

## دوربین امنیتی / CCTV :






جهت مشاهده دوربین امنیتی از این گزینه استفاده می شود .

## درب / Door :



جهت رویت تصویر پنل های دم دری از این گزینه استفاده می کنیم .

## تنظیم شدت روشنایی، رنگ، کنتراست :

جهت تنظیم شدت روشنایی، رنگ، کنتراست، هنگام مشاهده تصویر دوربین ها با فشردن کلید **Mode** یکی از گزینه های  و  و  را انتخاب نموده و با استفاده از کلید های + و - تنظیمات را انجام دهید. با فشردن مجدد کلید **Mode**، تنظیمات ذخیره می گردد.



## بازنگری تصاویر و فیلم ها:

برای مشاهده عکس ها و فیلم های ذخیره شده در حافظه داخلی و حافظه خارجی، گزینه های **Gallery**  و **Video**  را انتخاب نموده و عکس ها و فیلم ها را مشاهده نمایید. جهت پخش فیلم مورد نظر کلید **Mode** را فشار دهید. جهت بازگشت، کلید لمسی  را لمس کنید. جهت پاك کردن تصاویر یا فیلم ها کلید **Mode** را نگه داشته گزینه  را انتخاب نمایید. جهت بازگشت، کلید  را لمس کنید.

**توجه ۱:** اگر عکس یا فیلمی در گوشی ذخیره و مشاهده نشده باشد بر روی آیکون های مربوطه، تعداد آنها نمایش داده می شود. **توجه ۲:** به منظور ذخیره سازی فیلم ها در هنگام تماس از دم درب، می بایست **SD Card** داخل گوشی قرار داشته و فرمت شده باشد، در غیر این صورت عکس در حافظه داخلی ذخیره می گردد.

**توجه ۳:** در صورت استفاده از **SD Card** جدید، ابتدا می بایست **SD Card** توسط گوشی فرمت گردد.

## عکسبرداری و فیلمبرداری دستی:


در صورت مشاهده تصویر ویا صحبت کردن با درب ۱ یا ۲ با استفاده از کلیدهای + و - به ترتیب عکسبرداری  و فیلمبرداری  دستی امکان پذیر میباشد. در حین نمایش تصویر مراجعه کننده با لمس کلید Open، مکانیزم در بازکن، فعال و درب باز خواهد شد. (در صورت مشاهده تصویر از پنل دم درب)

## تنظیمات:



## تنظیمات کارخانه:



برای بازگشت به تنظیمات کارخانه، گزینه **Reset Factory** را از منوی **Setting** و پس از مشاهده **Are you sure...?** گزینه  را انتخاب نمایید. جهت بازگشت، کلید **Door / Mode** را لمس نمایید. (نکته: در صورت اتمام اجرای بازگشت به کارخانه جمله **Done!** نمایش داده میشود.)

## زبان:



برای انتخاب زبان های فارسی، انگلیسی، کردی، ترکی و عربی **Language** را انتخاب نمایید.

## انتخاب ملودی:



در منوی اصلی گوشی، آیکون **Setting** را انتخاب نموده و وارد گزینه **Melody** شوید. با استفاده از کلیدهای + و - روی گزینه ملودی درب مورد نظر قرار گرفته، با کلید **Mode** پنجره مربوط به آن گزینه انتخاب می شود، سپس با استفاده از کلید + و - ملودی مورد نظر را انتخاب نمایید. با فشردن مجدد کلید **Mode** تنظیم انجام شده، اعمال می گردد. جهت بازگشت، کلید  را لمس کنید.



### تنظیم صدای زنگ:

در منوی اصلی گوشی، آیکن **Setting** را انتخاب نموده و وارد گزینه **Melody** شوید. با استفاده از کلیدهای + و - روی گزینه بلندی صدای درب مورد نظر قرار گرفته، با کلید منو پنجره مربوط به آن گزینه انتخاب می شود، سپس با استفاده از کلید + و - بلندی صدا را تنظیم نمایید. با فشردن مجدد کلید **Mode** تنظیم انجام شده اعمال می گردد. جهت بازگشت، کلید لمسی  را لمس کنید.



### تنظیمات زمان و تاریخ:

در منوی اصلی گوشی، وارد گزینه **Setting** شوید و گزینه **Date & Time** را انتخاب نموده آنگاه ساعت و تاریخ گوشی را با استفاده از کلیدهای پایین، تنظیم کنید. جهت بازگشت، کلید لمسی  را لمس کنید.



### تنظیمات حافظه:

#### فرمت کردن حافظه خارجی:



در منوی اصلی گوشی، آیکن **Setting** را انتخاب نموده و پس از ورود به قسمت **Memory**، گزینه **Format SD** را انتخاب نمایید.


پس از مشاهده متن **Are you sure...?** بر روی صفحه نمایش، گزینه  را انتخاب نمایید.

#### فرمت کردن حافظه داخلی:



در منوی اصلی گوشی، آیکن **Setting** را انتخاب نموده و پس از ورود به قسمت **Memory** گزینه **Format Flash** را انتخاب نمایید. پس از مشاهده متن **Are you sure...?** بر روی صفحه نمایش، گزینه  را انتخاب نمایید. جهت بازگشت، کلید لمسی  را لمس کنید.



## ارتباط داخلی :

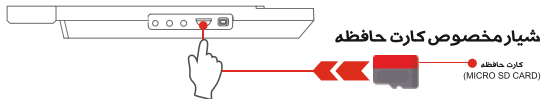
پس از برداشتن دسته گوشی از منو آیکن ارتباط داخلی  را انتخاب نمایید، در این حالت گوشی دیگر زنگ خواهد خورد. این قابلیت برای اتصال فقط دو گوشی می باشد. در صورت برقراری تماس ۳ دقیقه ارتباط برقرار است، در غیر این صورت پس از ۳۰ ثانیه تماس بطور خودکار قطع خواهد شد.



## انتقال به SD کارت:

در منوی اصلی گوشی، آیکن **Setting** را انتخاب کرده و پس از ورود به قسمت **Memory**، گزینه **Move to SD Card** را انتخاب نمایید.

پس از مشاهده متن **Are you sure...?** بر روی صفحه نمایش، با انتخاب گزینه  اطلاعات حافظه داخلی به حافظه خارجی منتقل می گردد. جهت بازگشت، کلید  را لمس کنید.



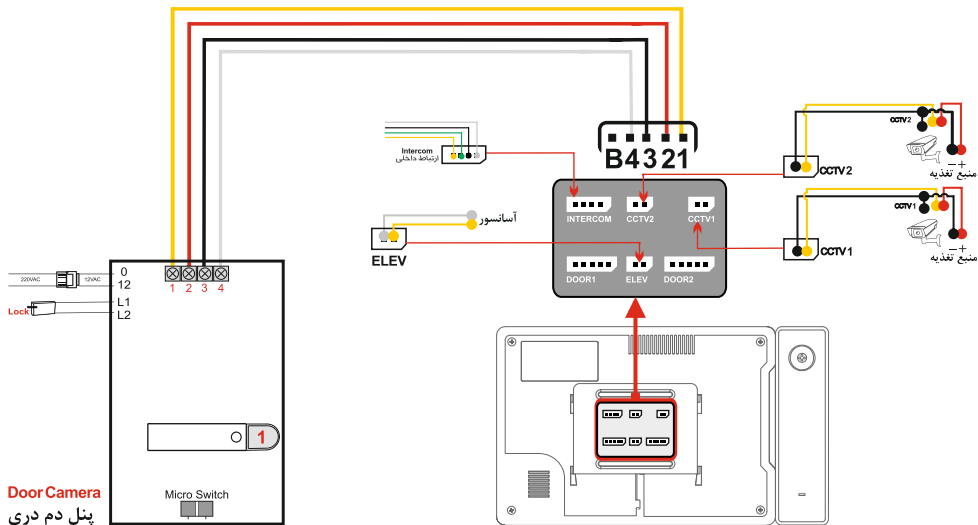
**توجه:** جهت ذخیره سازی فیلم میبایست کارت حافظه (SD CARD) درون دستگاه قرار داشته باشد؛ در غیر این صورت ذخیره سازی فیلم، امکان پذیر نمی باشد.

## مشخصات دستگاه

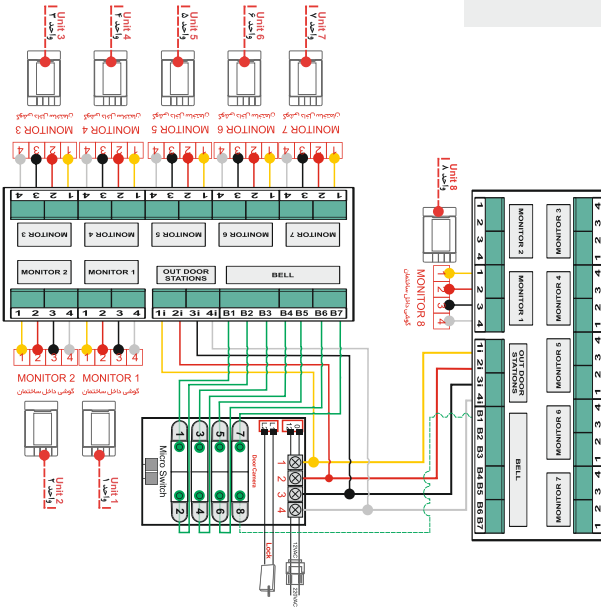
تغذیه‌ی ورودی	110~220V AC ( $\pm 20\%$ ) 50~60Hz	اتصال به پنل دمردی	اتصال با استفاده از کانکتور ۵ پین
حداکثر توان مصرفی	9 W	فاصله‌ی انتقال	تا طول ۳۰ متر از کابل فویلدار با سیم ۰/۶ میلیمتر مسی
صفحه‌ی نمایش	نمایشگر LCD 7 Inch	تعداد ملودی زنگ	۱۵ ملودی
رزولوشن LCD	800(RGB) X 480 Pixel	اتصال به دوربین مدار بسته	12V PAL
ارتباط داخلی	ارتباط صوتی يك به يك با استفاده از کانکتور ۴ پین	ظرفیت حافظه خارجی	حداکثر 32GB
فراخوانی آسانسور	اتصال با استفاده از کانکتور ۲ پین		

## نقشه سیم کشی صفحه ۱ واحدی تصویری

نکته: در صفحه يك واحدی ۴ رشته سیم کافی بوده و ترمینال B بلا استفاده خواهد ماند.



## نقشه سیم کشی با سوئیچر آنالوگ



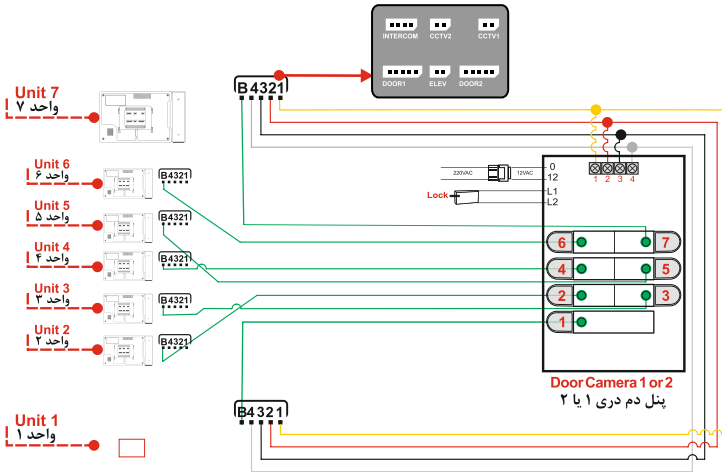
انواع سوئیچرهای ۴، ۵ و ۷ واحدی موجود بوده و در نقشه مقابل فقط نقشه سوئیچرهای ۷ واحدی ترسیم شده است. بر اساس تعداد واحدها (مطابق نقشه) می بایست از ترکیب سوئیچرهای ۴، ۵ و ۷ واحدی استفاده نمود. لازم به ذکر است سوئیچرهای بعدی بصورت شکل روبرو باهم به صورت موازی (Parallel) با چهارسیم صفحه دم دری نصب می گردند.

### توجه:

در صورتی که سیم کشی واحد ها به صورت مس—تقل از هر واحد صورت گیرد، نیاز به نصب سوئیچر از ۴ واحد به بالا هم می باشد.



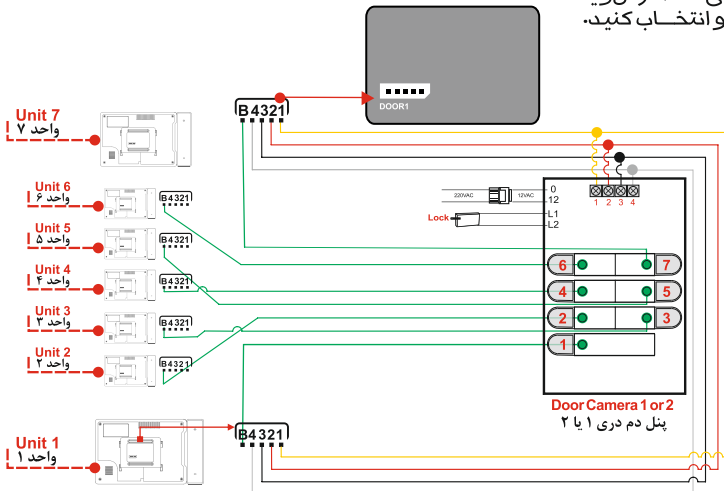
## نقشه سیم کشی ۲ تا ۷ واحدی



### توجه!

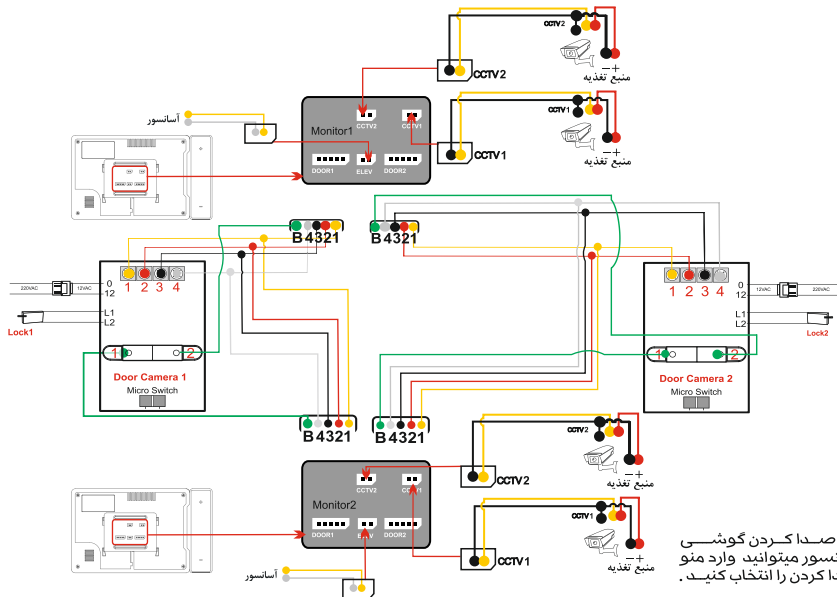
جهت راه اندازی دوربین های مدار بسته از تغذیه جدا گانه استفاده گردد. همچنین؛ برای نصب گوشی های هر واحد به دوربین مدار بسته، سیم کشی بصورت مجزا و موازی صورت پذیرد.

**نکته:** در صورت بی صدا کردن گوشی در مدل اکو می‌توانید دکمه بی صدا کردن و یا آی‌کون بی صدا کردن را در منو انتخاب کنید.



# MODEL:ELEVATOR

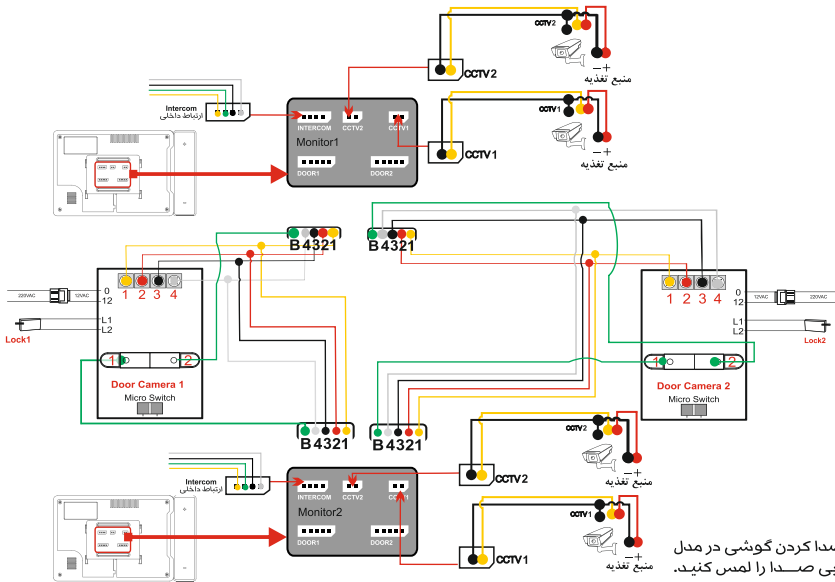
نقشه سیم کشی ۲ عدد گوشی، ۲ عدد صفحه دم دری دو واحدی،  
۲ عدد دوربین مدار بسته و فراخوانی آسانسور



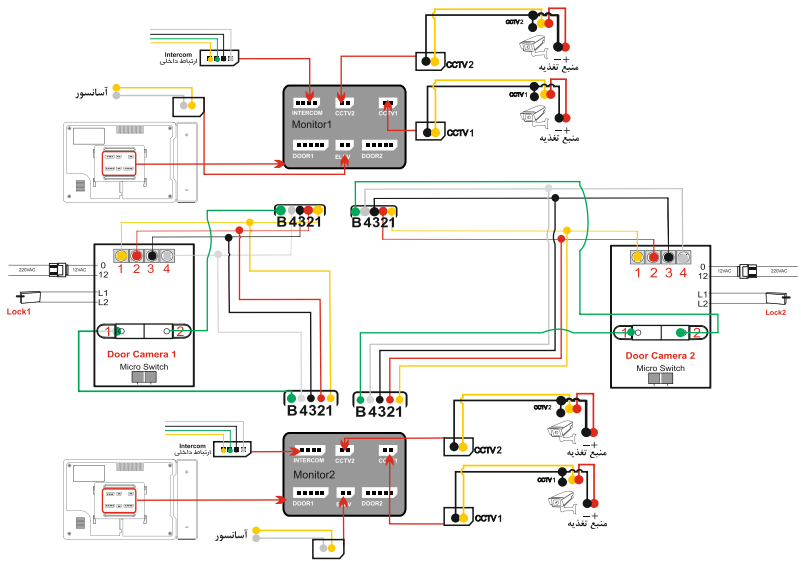
**نکته:** در صورت بی صدا کردن گوشی  
در مدل فراخوان آسانسور می‌توانید وارد منو  
شده و آی‌کون بی صدا کردن را انتخاب کنید.

# MODEL:INTERCOM

نقشه سیم کشی ۲ عددگوشی ۲ عدد صفحه دم دری دو واحدی،  
ارتباط داخلی ۲ عددگوشی (۱ به ۱) و ۲ عدد دوربین مدار بسته



**نکته:** در صورت بی صدا کردن گوشی در مدل ارتباط داخلی، کلید بی صدا را لمس کنید.



- ۱- باز شدن پلمپ گوشی تصویری و دم دری و کل مجموعه
- ۲- بستن گوشی الکتروپیک در مجموعه غیر از الکتروپیک
- ۳- قرار دادن قطعات الکترونیکی دیگر در داخل گوشی برای ایجاد تغییرات
- ۴- اضافه کردن پنل زنگ بدون هماهنگی با نماینده شرکت
- ۵- تبدیل دم دری صوتی به تصویری ( با داشتن دم دری صوتی و قرار دادن دوربین و تبدیل به تصویری )
- ۶- آسیب در اثر اتصال سیم کشی
- ۷- تعویض قطعات و تعمیر آن توسط افراد غیر مجاز
- ۸- نوسانات برقی
- ۹- استفاده از ترانس های متفرقه و غیر از ترانس اصلی شرکت الکتروپیک
- ۱۰- ضربه و شکستگی

نحوه عیب یابی	مشکل یا نقص فنی
از اتصال الکتریکی دستگاه ( برق ۲۲۰ ولت متناوب ) اطمینان حاصل کنید . کلید ON / OFF گوشی در وضعیت ON قرار گرفته باشد .	دستگاه روشن نمی شود!
الف) سطح خارجی دوربین دم دری را پاک کنید . ب) روشنایی محیط بیرونی محل نصب دوربین را، مورد بررسی قرار دهید .	صفحه نمایش ، بسیار تاریک است!
ه رشته سیم ورودی را جهت عدم وجود اتصال کوتاه ، مورد بررسی قرار دهید .	مقدار نویز زیادی در زمان مکالمه وجود دارد!
رشته سیم متصل کننده میان گوشی و دوربین ( صفحه دم دری ) را بررسی نمائید .	امکان برقراری ارتباط شنیداری وجود ندارد!

**توجه!** در صورتی که با روشن و خاموش شدن دستگاه نقص گوشی برطرف نگردید با خدمات پس از فروش شرکت تماس حاصل نمائید .



DESIGNED & PRODUCED IN : I.R.IRAN

آدرس کارخانه و دفتر مرکزی: تهران، فلکه دوم تهرانپارس، بعد از خیابان  
جشنواره، روبروی فرهنگسرای اشراق، خیابان هلیسای، پلاک ۱۵  
کدپستی: ۱۶۵۴۹۹۳۷۱۴ تی: خط تلفن ویژه: ۱۵۶۴

**Head office:** No.15, Helisayi St., Jashnvareh Ave.,  
Tehranpars, Tehran ,Iran Postal Code:1654993714  
**Tel:**+98-1564

 [electropeyk.com](http://electropeyk.com)  [info@electropeyk.com](mailto:info@electropeyk.com)  [pr.electropeyk.co](https://www.instagram.com/pr.electropeyk.co)



MA040520328G\_2